

BROEN
BALLOMAX®

BROEN BALLOMAX®
ROBINET DE BRANCHEMENT EN ATTENTE
Manuel d'utilisation, Octobre 2024

Notice d'utilisation du robinet de branchement en attente BROEN BALLOMAX®

Les robinets de branchement en attente BROEN BALLOMAX® sont utilisés sur des réseaux souterrains avec des prolongements en attente.

Le robinet de branchement en attente ne peut être installé que sur des canalisations vidangées et, de ce fait, sans pression. Si la canalisation sur laquelle doit être soudé le robinet, est sous pression, il faut utiliser un robinet de piquage en charge BROEN BALLOMAX®.

Le robinet de branchement en attente n'est pas un robinet ordinaire et si d'autres fonctionnalités sont requises, il est recommandé d'utiliser les robinets d'arrêt BROEN BALLOMAX® en lieu et place.

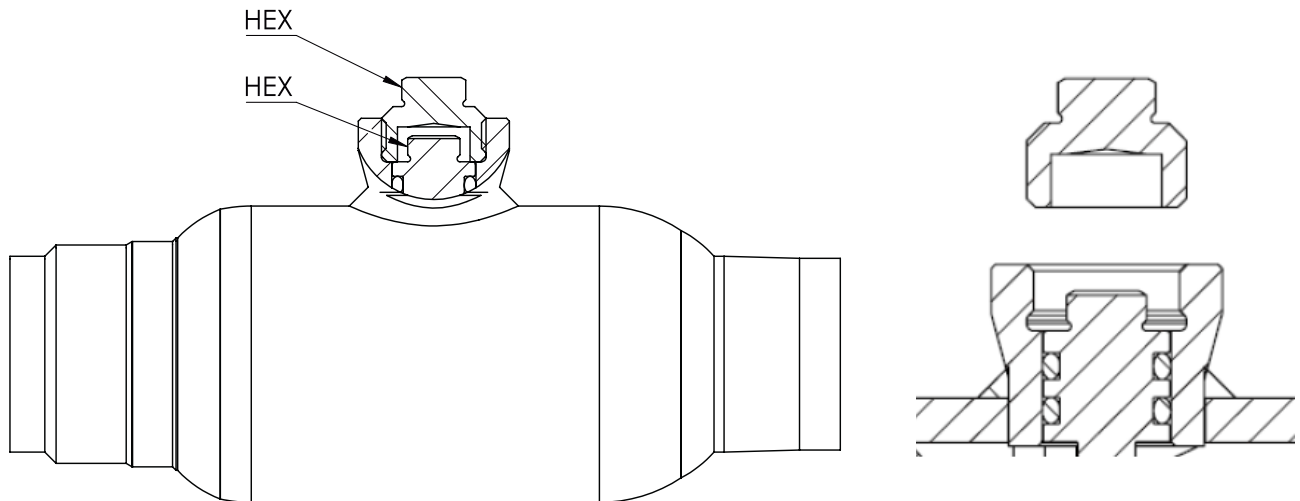
La pose se fait d'abord en dégagant la partie de la canalisation où le robinet sera installé. Un orifice correspondant à la taille de raccordement du robinet y est percé. Après soudage, un test de pression doit être effectué pour vérifier l'étanchéité de la soudure.

A l'extrémité libre du robinet, un manchon doit être soudé (sur embouts à souder) ou vissé (sur extrémités fileté) : il doit être fermé par un bouchon. Ainsi, le robinet peut rester en position complètement ouverte. Le robinet de branchement en attente, une fois installé, et qui ne sera pas être mis en service immédiatement, peut être calorifugé, et mis en attente jusqu'à son utilisation. Si le robinet ne doit pas être mis en service dans les 12 mois suivant son installation, BROEN recommande que le robinet ne soit pas utilisé comme robinet d'arrêt, mais qu'un bouchon soit installé sur le manchon, en aval du robinet laissé ouvert. Dans le cas contraire, le robinet pourrait commencer à fuir car, au fil du temps, les sièges seront endommagés par les variations de pression dans la canalisation.

NB: Les robinets de branchement en attente ne doivent pas être utilisés comme robinet d'arrêt.

La tige a une encoche indiquant la position de l'orifice de la sphère.

Lors des travaux d'extension du réseau, le robinet de branchement en attente doit alors être fermé pour permettre le travail sur la canalisation aval. Après les travaux, le robinet de branchement en attente est ré-ouvert et la nouvelle branche de canalisation peut être mise en service.



Instructions pour les robinets de piquage en charge et pour les robinets de branchement en attente BROEN BALLOMAX®

Le trou hexagonal de commande du robinet est protégé par un bouchon conique. L'orientation de l'orifice de la sphère est gravée sur cet orifice hexagonal. Manoeuvré de l'ouverture à la fermeture, à l'aide d'une clé hexagonale, sa course est exactement de 90°.

Les robinets de piquage en charge et les robinets de branchement en attente ne sont pas équipés de butées en rotation.

Temporairement, BROEN autorise que le bouchon conique supérieur puisse être étanché avec du PTFE et de la colle Loctite 577.

Mais à la fin des travaux, ce bouchon doit impérativement être étanché par une soudure continue.

