



**ROBINET A TOURNANT SPHERIQUE
BROEN BALLOMAX® SPHERE ARBREE**

POUR RESEAUX D'ENERGIES





BROEN
VALVE TECHNOLOGIES

Le changement climatique : notre défi commun

L'efficacité énergétique est l'un des plus grands challenges de notre temps. BROEN propose des solutions pour le chauffage urbain capables de répondre aux demandes actuelles et à venir pour l'amélioration de l'efficacité énergétique.

Basé sur un passé innovant du chauffage urbain danois, BROEN Ballomax® offre la gamme la plus complète de robinets à tournants sphériques pour la distribution et la transmission d'énergie dans les réseaux de chauffages urbains résidentiels et commerciaux ainsi que dans les applications industrielles. Les vannes BROEN Ballomax® sont aujourd'hui un élément clé pour le chauffage et les réseaux de refroidissement urbains dans le monde entier.

L'entreprise BROEN est certifiée ISO 9001:2015 et ISO 14001:2015.

Our brand is our promise.

L'ENTREPRISE BROEN:

En 1948, Poul Broen crée l'entreprise BROEN, un pionnier, lorsque le marché du chauffage urbain a décollé au Danemark. C'est en 1982, que le robinet à boisseau sphérique BROEN Ballomax® pour le chauffage urbain à été lancé. Depuis, nous nous efforçons de développer et améliorer les produits qui utilisent les ressources naturelles le plus efficacement possible.

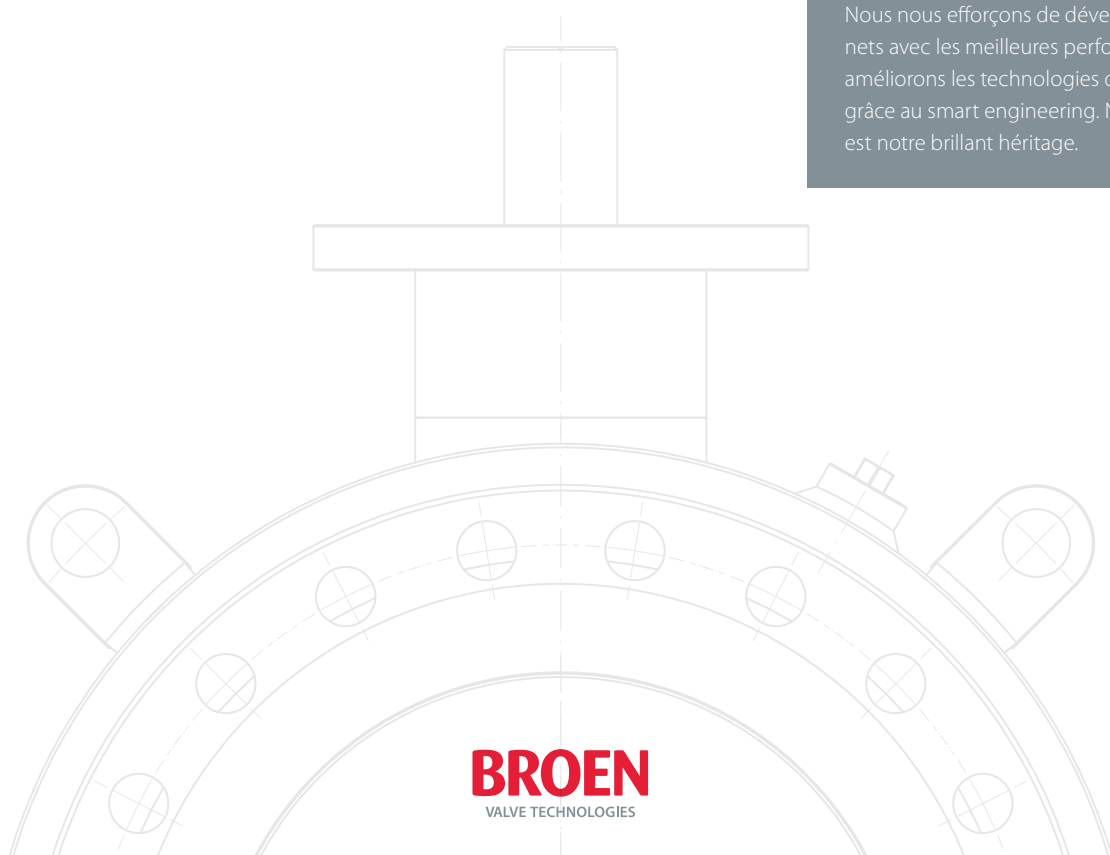
En 1993, BROEN est entrée dans le groupe Aalberts Industries qui rassemble aujourd'hui plus de 15 000 personnes opérant dans plus de 200 sites dans plus de 30 pays. Aalberts Industries (AALB) est cotée en bourse à l'Euro-Next Stock Exchange, aux Pays Bas.

NOS VALEURS ET PERSPECTIVES

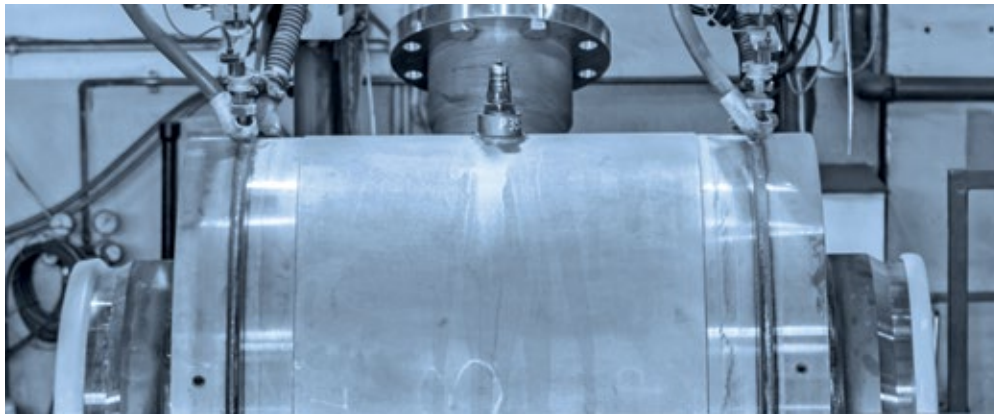
Notre vision est simple: être les meilleurs en technologies de robinetteries. Des valeurs fortes sont la base de notre activité. Une vision partagée nous lient comme une seule entité à travers les frontières et fuseaux horaires sur 3 continents.

VERS DE NOUVELLES OPPORTUNITÉS BROEN A ACQUIS DZT VALVES (PL) EN 1997 ET ZAWGAZ ET AMATURA EN 2008

Nous nous efforçons de développer des robinets avec les meilleures performances et nous améliorons les technologies de production grâce au smart engineering. Notre savoir-faire est notre brillant héritage.



BROEN
VALVE TECHNOLOGIES



BROEN Ballomax® – notre réponse

Depuis plus de 30 ans, la conception fiable de BROEN Ballomax® a fait ses preuves et reste le meilleur choix dans le chauffage urbain aujourd'hui.

Ainsi, BROEN Ballomax® est compétitif lorsqu'il s'agit d'économie: le robinet dure aussi longtemps que le réseau de chauffage urbain.

BROEN propose des solutions complètes pour le chauffage urbain: robinets, actionneurs, réducteurs, outillage de percement en charge, extension de commande.

La maîtrise de la technologie de robinetterie n'est pas seulement ce que nous revendiquons, c'est notre raison d'être.

Pour nous, la qualité n'est pas seulement une porte d'accès au marché, cela va bien au-delà.

BROEN Ballomax® est la certitude de l'efficacité énergétique, de la fiabilité et des économies d'exploitation.

La performance énergétique BROEN Ballomax®: conçu pour durer.



- PED 2014/68/EU – module H
- EN12266-1 and -2
- EN488:2015

Robinet à tournant sphérique – sphère arbrée – corps monobloc soudé

Applications pour le chauffage urbain et climatisation

Les robinets à tournant sphérique arbré Ballomax® sont fabriqués selon les exigences de robinetterie les plus strictes. L'utilisation des meilleurs matériaux sont, grâce à plusieurs décennies d'expertise en chauffage urbain, le gage de la qualité.

La construction à tournant sphérique arbré signifie que l'obturateur est guidé des deux côtés; cela augmente la durée de vie des sièges et réduit la friction et le couple de manière significative, lorsque le robinet est manœuvré, ce qui, à son tour, signifie que des économies peuvent être réalisées en optimisant le choix de l'actionneur.

La conception hydrauliquement optimisée assure une perte de charge minimale, rendant le choix optimal lors du dimensionnement pour une meilleure efficacité énergétique.

Les robinets équipés d'un robinet de vidange (robinet de contrôle d'étanchéité) assurent que le volume mort entre la sphère et le corps du robinet puisse être vidé complètement, de sorte qu'il est possible de déterminer si le robinet est étanche à 100%, (Double Block and Bleed). Cette fonctionnalité, peut être également fournie avec un tube et un robinet à tournant sphérique cadenassable déporté pour faciliter l'accessibilité et la maintenance.

Nos robinets sont testés selon la norme EN 12266-1 et -2, et sont livrés avec la garantie d'une complète traçabilité.

Les robinets sont conçus pour les exigences de température les plus élevées et conviennent pour la vapeur, l'eau surchauffée, l'eau chaude et le refroidissement.

Le design du robinet à tournant sphérique BROEN Ballomax® permet de réduire le volume de la chambre morte à son minimum.



Etendue de notre offre

DN150-1400 | Passage intégral | Passage réduit

PN16 - PN25 - PN40

Fluide de chauffage ou de refroidissement : de -20°C à +250°C

Robinet à tournant sphérique arbré Corps entièrement soudé

Installation aérienne, installation en galerie / puits / chambre à vannes / chaufferie / sous-station

- Passage intégral / passage réduit
- Connexions soudées BW / connexions à brides
- Protection de surface
- PN16, PN25, PN40
- DN150 à 1000 (en standard, jusqu'à 1400 sur demande)

Installation enterré - pré isolé

EN488:2015:

- Passage intégral / passage réduit
- Connexions soudées BW
- Surface extérieure sablée pour pré-isolation
- PN25
- DN150 à 1000 (en standard, jusqu'à 1400 sur demande)

Certificats:

- DBB Bureau Veritas (double étanchéité)
- EN 12266-1 et 2 étanchéité classe A zéro fuite
- PED 2014/68/EU module H
- Certificat 3.1 selon EN10204

Certificats:

- EN 488:2015
- EN 12266-1 et 2 étanchéité classe A zéro fuite
- PED 2014/68/EU module H
- Certificat 3.1 selon EN 10204

Options:

- Robinet de purge et contrôle d'étanchéité DBB verrouillable
- Platine support
- Obturateur inox
- Rehausse de commande
- Système de lubrification

Options:

- Obturateur inox
- Réhausse de commande
- Pré-isolation
- Robinet de service
- DBB + Robinet de contrôle d'étanchéité cadénassable

Actionneur: manuel, électrique ou autres

Testé et réglé avant expédition

Robinet à tournant sphérique arbré, construction entièrement soudée

Notre gamme de vannes à boisseau sphérique BROEN Ballomax® entièrement soudées pour exploitation aérienne sont conçues avec les avantages et les options suivantes:

- Faible volume de la chambre morte
- Système Double Block and Bleed (DBB) certifié par le Bureau Veritas (double étanchéité)
- Avec le système DBB, l'étanchéité peut être contrôlée en ligne, pendant le fonctionnement
- Le système de lubrification est disponible en standard à partir de DN350
- Certificat 3.1 de traçabilité selon EN10204
- La vanne peut être livrée soit en passage intégral, soit en passage réduit
- Avec ou sans platine support



Caractéristiques techniques:

- Fabrication suivant PED 2014/68/EU module H
- Essais hydrostatiques et de manœuvre suivant EN 12266-1 et 2
- Brides suivant EN 1092-1
- Extrémités à souder suivant EN 12627
- Bride d'actionneur suivant ISO 5211
- Sphère électro-nickelée
- Sphère inox en option

DN150 à 1000 | Passage intégral ou réduit

PN16 - PN25 - PN40

Température de -20°C à +250°C *

* Matériaux d'étanchéité adaptés à la température du fluide.

Système anti-éjection:

Le système anti-éjection permet de sécuriser l'arbre de commande lors du démontage de la bride de presse étoupe lorsque l'équipement est sous pression.

Corps entièrement soudé, conçu pour durer:

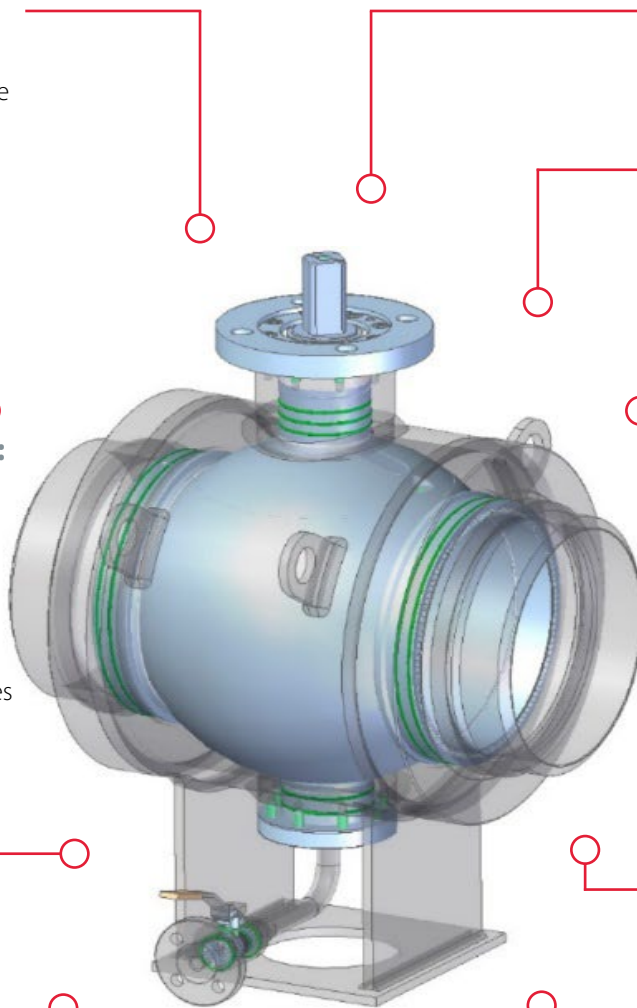
La conception entièrement soudée du corps permet d'atteindre et même dépasser les critères demandés pour les robinets utilisés dans les réseaux de chauffage urbain et les applications industrielles.

Option de lubrification:

En standard à partir du DN350.

Certifié DBB:

Ici l'illustration de l'option robinet de décharge, également disponible avec robinet cadennassable.



Bride ISO:

Aux dimensions de la norme ISO 5211.

Sphère intégrale:

La sphère intégrale réduit la résistance hydraulique donc donne un meilleur KV.

Connexions à brides ou à souder:

Le robinet peut être livré avec des connexions à bride ou bien des extrémités à souder BW (épaisseur sur demande).

Pour application eau chaude, eau surchauffée, eau glacée et vapeur

Siège mobile

Décompression automatique.

Support:

Disponible sur demande.



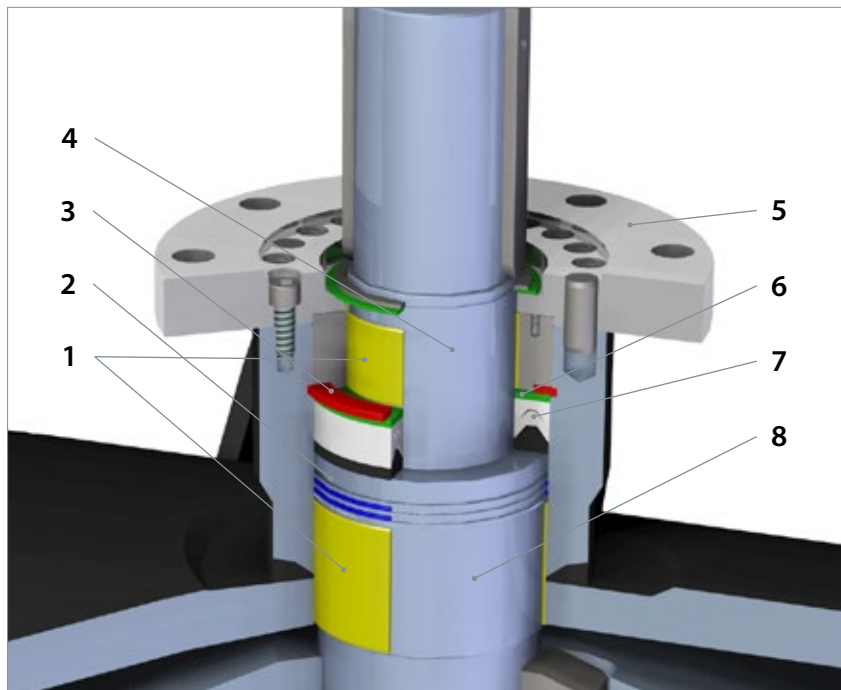
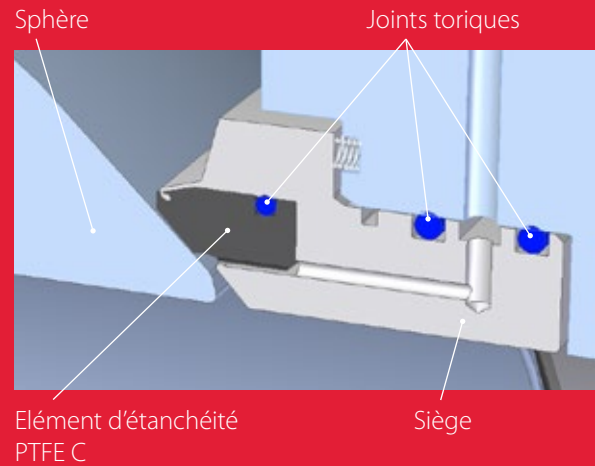
Systeme d'etanchéité

Installation aérienne : chambre à vannes – sous station – galerie – chaufferie

Systeme d'etanchéité en ligne

Le systeme d'etanchéité de l'obturateur est une etanchéité flexible : Le siége est en appui sur la surface de la sphere et assure la classe d'etanchéité "A" selon EN 12266-1 et ISO 5208.

La matiere du siége constitue de PTFE avec une teneur en carbone de 20% est fretté dans le siége métallique. Le siége PTFE + C est en contact permanent avec la surface de la sphere grâce aux ressorts hélicoïdaux. Les joints toriques en EPDM de haute qualité assurent l'etanchéité entre le siége et le guide du corps.



Etanchéité de l'arbre de commande:

La conception de notre etanchéité d'arbre a fait ses preuves pendant des années et est un héritage du robinet à boisseau sphérique Zawgaz, qui a été améliorée et fait maintenant partie intégrante du robinet à sphere arbré BROEN.

L'etanchéité d'arbre des robinets fabriqués par BROEN est adaptée à la température de fonctionnement ainsi qu'au fluide pour lequel le robinet a été conçu.

Température < 150°C: Joints toriques EPDM

Température > 150°C: Joints toriques FFKM

No.	Composant	Désignation
1	Palier	
2	Joint torique	< 150°C EPDM / > 150°C FFKM
3	Anneau fendu	Inox 1.4021/ AISI 420/ X20Cr13
4	Arbre de commande	Inox 1.4021/ AISI 420/ X20Cr13

No.	Composant	Désignation
5	Bride ISO	P335NH +Ni-Cr
6	Rondelle	Inox 1.4021/ AISI 420/ X20Cr13
7	Garniture et joint	PTFE & PTFE+C
8	Support palier	Inox 1.4021/ AISI 420/ X20Cr13

Double étanchéité et purge

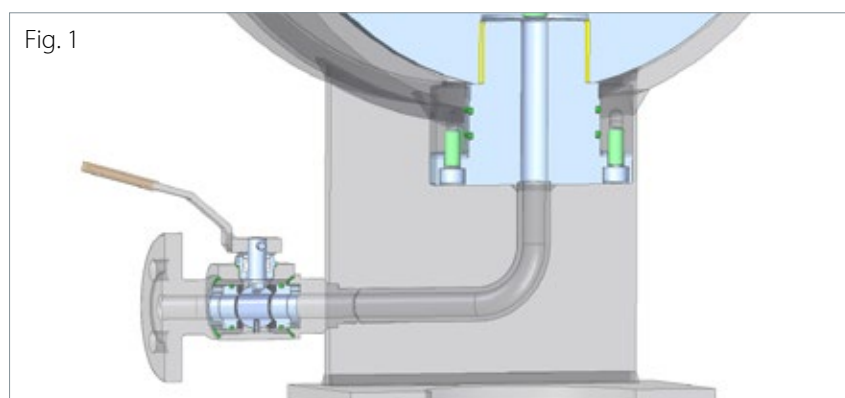
Installation aérienne: Chambre à vannes – sous station – galerie – chaufferie

Purge et contrôle d'étanchéité Double Block and Bleed (DBB) certifiée

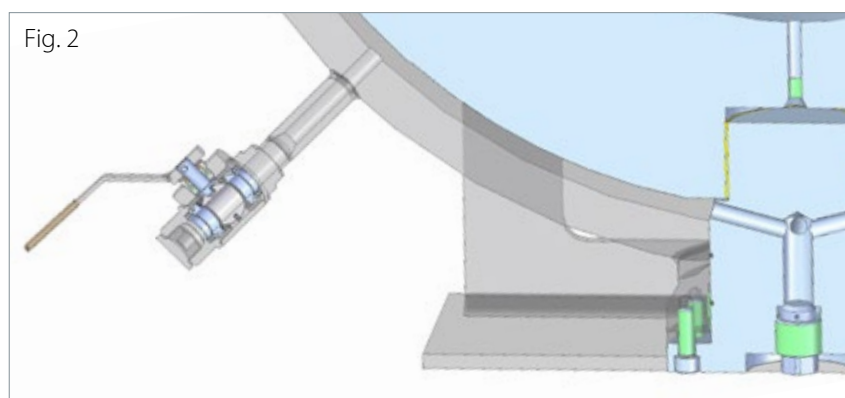
La fonction DBB permet de casser la pression dans le volume situé entre la sphère et le corps. Il est ainsi possible de vérifier l'étanchéité du robinet sans démontage.

Le système DBB permet de vérifier la double étanchéité amont et aval, tout en permettant également de libérer la surpression dans le volume mort, dans les deux positions ouverte et complètement fermée.

Le DBB des robinets BROEN est certifié par Bureau Veritas.



Position ouverte



Position fermée

BROEN Ballomax® peut être livré avec un robinet de sortie DBB placé à différents endroits sur le corps du robinet, Fig 2. BROEN Ballomax® à sphère arbrée est livré avec une sortie DBB en bas en standard, Fig. 1.

La vidange permet à la pression du volume mort d'être libérée manuellement, ainsi que l'étanchéité du robinet d'être vérifiée sans avoir besoin de condamner la ligne.

Réducteurs et actionneurs

Installation aérienne: Chambre à vannes – sous station – galerie – chaufferie

Déterminer le bon réducteur et concevoir un robinet manœuvrant en douceur pendant des années est un travail de spécialiste. Chez BROEN nous nous efforçons de livrer des solutions prêtes à l'emploi qui fonctionneront avec un minimum de temps d'arrêt. Nous avons conscience que la disponibilité d'un robinet est une fonction essentielle pour les applications de nos clients.

BROEN offre un large éventail de solutions d'actionneurs pour lesquelles nous assurons une fiabilité et un parfait fonctionnement.

BROEN peut fournir des robinets équipés d'actionneurs de tout constructeur approuvé et spécifié par les clients.

Nous conseillons nos clients tout au long du processus afin de garantir que le robinet, l'actionneur et le câblage soient optimisés les uns aux autres et nous livrons un équipement réglé et entièrement testé.



Réducteur à roue et vis sans fin

Réducteur manuel robuste, de grande qualité.



Réducteur planétaire BROEN

Réducteur manuel robuste, de grande qualité.



Moto-réducteurs électriques

Nous fournissons des robinets équipés avec des actionneurs électriques pré-réglés provenant de constructeurs reconnus.

Depuis que BROEN existe,
notre passion pour la technologie de la
robinetterie demeure la base de notre
compétence.

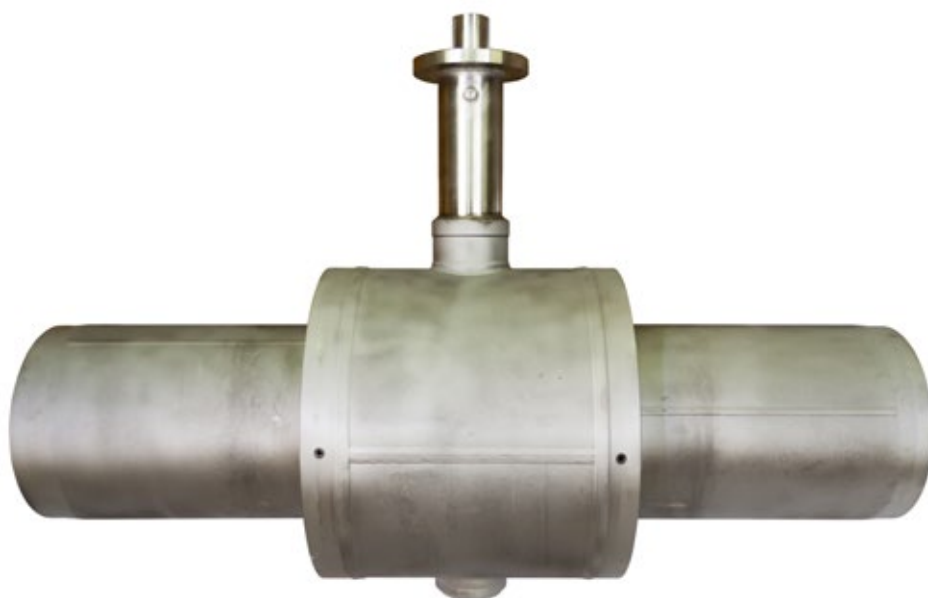
Notre marque est notre devise.

Installation enterré pré-isolé | EN 488:2015 (EHP003)

Nos robinets à sphère arbrée et corps entièrement soudé pour l'installation enterrée peuvent être équipés de multiples spécificités.

BROEN offre les possibilités optimales en terme de rehausse de commande et d'extension, suivant la spécification du client,

Tous les robinets sont fournis avec les documents qualité ainsi que les certificats 3.1 et test 100% selon EN12266-1.



Caractéristiques techniques:

- Indicateur de position sur le haut du robinet
- Fabrication suivant EN 488:2015
- Fabrication suivant DEP 2014/68/EU - module H
- Essais réalisés suivant EN 12266-1 et 2
- Extrémités à souder testées suivant EN 12627
- Bride de fixation d'actionneur suivant ISO 5211
- Sphère électro-nickelée
- Sphère inox en option
- DBB + robinet de contrôle d'étanchéité en option

DN150 à 1000 | Passage intégral ou réduit

PN25

Température de -20°C à +150°C (+200 sur demande)*

* Matériaux d'étanchéité adaptés à la température du fluide.

Raccordement suivant ISO 5211

Système anti-éjection et anti-statique:

Le système anti-statique protège contre les décharges dues à l'électricité statique. Le système anti-éjection permet de sécuriser l'arbre de commande lors du démontage de la bride de presse étoupe lorsque l'équipement est sous pression.

Rehausse optionnelle:

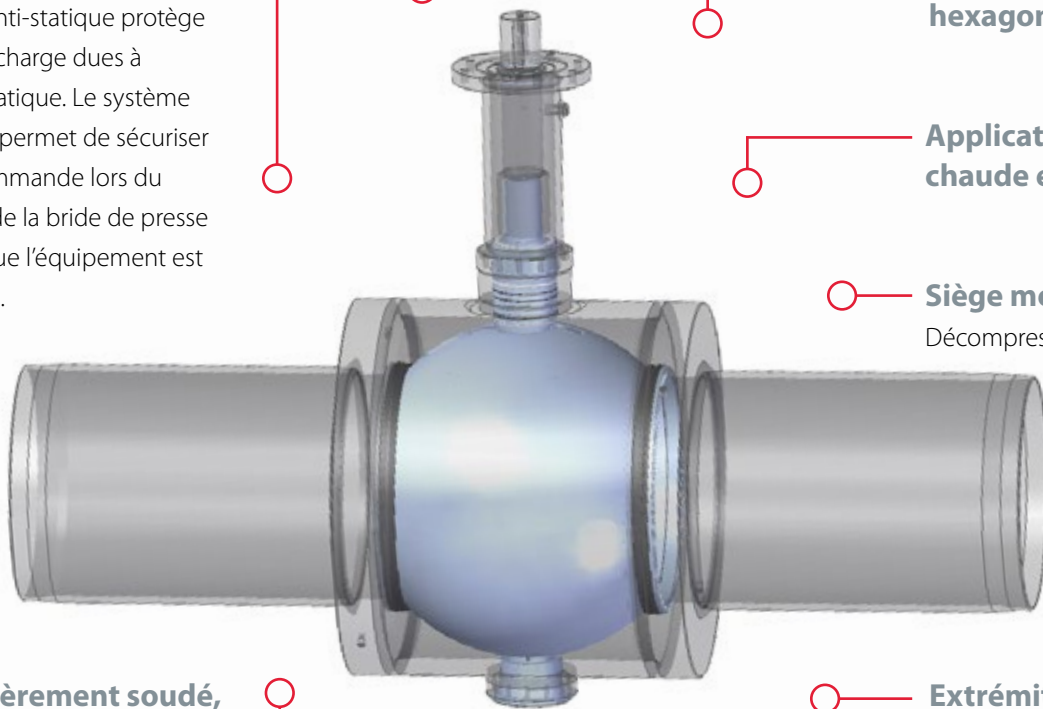
Les rehaussements peuvent être proposés suivant les spécifications demandées.

Extrémité d'entraînement hexagonale

Application pour l'eau chaude et glacée

Siège mobile

Décompression automatique.



Corps entièrement soudé, conçu pour durer:

La conception entièrement soudée du corps permet d'atteindre et même dépasser les critères demandés pour les robinets utilisés dans les réseaux de chauffage urbain et les applications industrielles.

Extrémités à souder:

Les robinets sont fournis avec des extrémités à souder BW (épaisseur sur demande).

Sphère intégrale:

La sphère intégrale réduit la résistance hydraulique donc donne un meilleur KV.

EN 488:2015

Conception et fabrication suivant EN 488-2015.



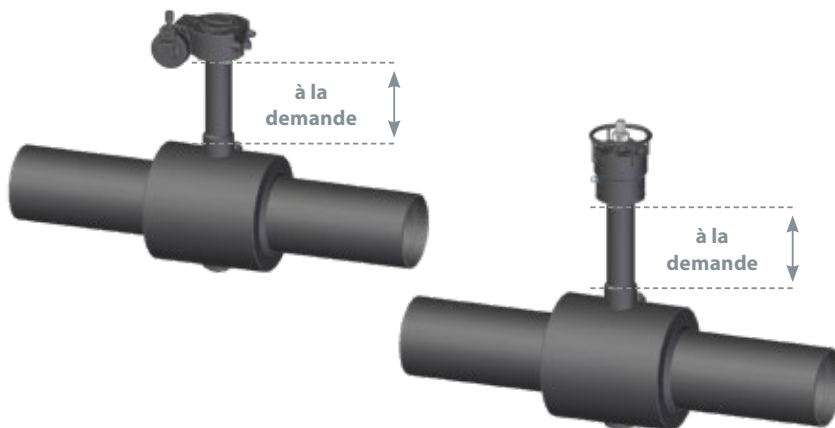
Étanchéité d'arbre, rehausses, extensions et isolation

Installation pré-isolé enterré selon EN 488:2015

Étanchéité de l'arbre:

La conception de notre étanchéité d'arbre qui a fait ses preuves pendant des années est un héritage du robinet à boisseau sphérique Zawgaz, qui a été améliorée et fait maintenant partie intégrante du robinet à sphère arbré BROEN.

L'étanchéité d'arbre des robinets fabriqués par BROEN est adaptée à la température de fonctionnement ainsi qu'au fluide pour lequel le robinet est dédié.



Rehausses et extensions:

L'extension de commande peut être réalisée à la dimension souhaitée et tous les robinets sphériques sont livrés avec une bride de fixation d'actionneur suivant ISO 5211.

Les robinets à tournant sphériques pour installation pré-isolé enterré peuvent être fournis avec une bride de fixation pour réducteur planétaire ou réducteur avec renvoi d'angle avec différentes hauteurs de rehausses.

Isolation et fonctionnement enterré

Les robinets sphériques BROEN Ballomax peuvent être livrés avec une pré-isolation. (épaisseur selon qualité et norme en vigueur).



Réducteurs et actionneurs

Installation pré-isolé enterré EN 488:2015

Configurer le bon réducteur et concevoir un robinet manœuvrant en douceur pendant des années est un travail de spécialiste. Chez BROEN nous nous efforçons de livrer solutions des prêtes à l'emploi qui fonctionneront avec un minimum de temps d'arrêt. Nous savons que la disponibilité de la vanne est une fonction essentielle pour les applications de nos clients.



BROEN offre un large éventail de solutions compétitives d'actionneurs qui assurera le bon fonctionnement la vanne pendant de nombreuses années.

BROEN peut fournir des robinets équipés d'actionneurs de n'importe quel fournisseur approuvé et spécifié par les clients.

Nous conseillons nos clients tout au long du processus afin de garantir que le robinet, l'actionneur et le câblage soient optimisés les uns aux autres et nous livrons un équipement réglé et entièrement testé en prenant en compte les conditions souterraines.



Actionneur mobile BROEN:

Un réducteur manuel mobile pour plus de flexibilité, lorsque le système de manœuvre doit être transportable.



Réducteur planétaire BROEN:

Un solide et robuste réducteur manuel de grande qualité.



Réducteur à renvoi d'angle BROEN

Un solide et robuste réducteur manuel avec renvoi d'angle de grande qualité



Actionneurs électriques

Nous équipons les robinets avec des actionneurs sur mesure des meilleurs fabricants suivant les standards clients.

Robinet à sphère arbrée – Débit réduit / Passage réduit

Installation aérienne : Chambre à vanne – sous station – galerie – chaufferie

Dimensions | Pression | Couple | Kvs

DN150-400 RP

Couple standard de manoeuvre

DN [bar]	DN150 [Nm]	DN200 [Nm]	DN250 [Nm]	DN300 [Nm]	DN350 [Nm]	DN400 [Nm]
0-10	117	177	277	459	663	858
16	172	261	408	676	983	1.279
20	208	318	496	821	1.197	1.559
25	254	388	605	1.002	1.464	1.909
40	391	600	934	1.544	2.266	2.960

KVS

DN	DN150	DN200	DN250	DN300	DN350	DN400
Kvs [m3/h]	1.250	1.800	3.410	5.101	7.853	10.443

DN500-800 RP

Couple standard de manoeuvre

DN [bar]	DN500 [Nm]	DN600 [Nm]	DN700 [Nm]	DN800 [Nm]
0-10	1.303	1.969	3.664	6.536
16	1.960	2.926	5.583	10.071
20	2.399	3.564	6.863	12.427
25	2.947	4.361	8.463	15.372
40	4.590	6.754	13.262	24.207

KVS

DN	DN500	DN600	DN700	DN800
Kvs [m3/h]	14.306	22.354	32.188	43.812

Robinets à sphère arbrée – Plein débit / Passage intégral

Installation aérienne : Chambre à vanne – sous station – galerie – chaufferie

Dimensions | Pression | Couple | Kvs

DN150-350 FB

Couple standard de manoeuvre

DN [bar]	DN150 [Nm]	DN200 [Nm]	DN250 [Nm]	DN300 [Nm]	DN350 [Nm]
0-10	177	277	459	663	858
16	261	408	676	983	1.279
20	318	496	821	1.197	1.559
25	388	605	1.002	1.464	1.909
40	600	934	1.544	2.266	2.960

KVS

DN	DN150	DN200	DN250	DN300	DN350
Kvs [m3/h]	4.498	9.234	14.428	20.777	28.280

DN400-800 FP

Couple standard de manoeuvre

DN [bar]	DN400 [Nm]	DN500 [Nm]	DN600 [Nm]	DN700 [Nm]	DN800 [Nm]
0-10	1.303	1.969	3.664	6.536	7.176
16	1.960	2.926	5.583	10.071	10.952
20	2.399	3.564	6.863	12.427	13.469
25	2.947	4.361	8.463	15.372	16.616
40	4.590	6.754	13.262	24.207	26.056

KVS

DN	DN400	DN500	DN600	DN700	DN800
Kvs [m3/h]	34.414	55.005	97.806	132.349	172.107

Installation pré-isolé enterré – Passage réduit

Installation enterrée | EN 488:2015

Dimensions | Pression | Couple | Kvs

EN 488 DN150-500 RP HEX

Couple standard de manoeuvre

DN [bar]	DN150 [Nm]	DN200 [Nm]	DN250 [Nm]	DN300 [Nm]	DN350 [Nm]	DN400 [Nm]	DN500 [Nm]
0-10	117	177	277	459	663	858	1.303
16	172	261	424	719	1.131	1.391	1.960
20	208	318	516	876	1.382	1.699	2.399
25	254	388	630	1.072	1.695	2.085	2.947

KVS

DN	DN150	DN200	DN250	DN300	DN350	DN400	DN500
Kvs [m3/h]	2.208	2.520	4.275	6.680	9.982	13.586	18.469

EN 488 DN150-800 RP ISO

Couple standard de manoeuvre

DN [bar]	DN150 [Nm]	DN200 [Nm]	DN250 [Nm]	DN300 [Nm]	DN400 [Nm]	DN500 [Nm]	DN600 [Nm]	DN700 [Nm]	DN800 [Nm]	
0-10	117	177	277	459	663	858	1.303	1.969	3.664	6.536
16	172	261	424	719	1.131	1.391	1.960	2.926	5.583	10.071
20	208	318	516	876	1.382	1.699	2.399	3.564	6.863	12.427
25	254	388	630	1.072	1.695	2.085	2.947	4.361	8.463	15.372

KVS

DN	DN150	DN200	DN250	DN300	DN400	DN500	DN600	DN700	DN800	
Kvs [m3/h]	2.208	2.495	4.275	6.680	9.982	13.586	18.469	28.858	41.555	56.561

Installation pré-isolé enterré – Passage intégral

Installation enterrée | EN 488:2015

Dimensions | Pression | Couple | Kvs

EN 488 DN150-700 FP HEX

Couple standard de manoeuvre

DN	DN150	DN200	DN250	DN300	DN350	DN400	DN500	DN600	DN700
[bar]	[Nm]	[Nm]	[Nm]	[Nm]	[Nm]	[Nm]	[Nm]	[Nm]	[Nm]
0-10	177	277	459	663	858	1.303	1.969	3.664	6.536
16	261	424	719	1.131	1.391	1.960	2.926	5.583	10.071
20	318	516	876	1.382	1.699	2.399	3.564	6.863	12.427
25	388	630	1.072	1.695	2.085	2.947	4.361	8.463	15.372

KVS

DN	150	200	250	300	350	400	500	600	700
Kvs [m3/h]	4.223	7.264	12.804	21.346	26.076	34.414	55.005	97.806	132.349

EN 488 DN150-1000 FP ISO

Couple standard de manoeuvre

DN	DN150	DN200	DN250	DN300	DN350	DN400	DN450	DN500	DN600	DN700	DN800	DN900	DN1000
[bar]	[Nm]	[Nm]	[Nm]	[Nm]	[Nm]	[Nm]	[Nm]	[Nm]	[Nm]	[Nm]	[Nm]	[Nm]	[Nm]
0-10	177	277	459	663	858	1.303	1.969	1.969	3.664	6.536	7.176	10.651	13.381
16	261	424	719	1.131	1.391	1.960	2.926	2.926	5.583	10.071	10.952	16.493	20.728
20	318	516	876	1.382	1.699	2.399	3.564	3.564	6.863	12.427	13.469	20.388	25.626
25	388	630	1.072	1.695	2.085	2.947	4.361	4.361	8.463	15.372	16.616	25.256	31.748

Kvs values

DN	150	200	250	300	350	400	450	500	600	700	800	900	1000
Kvs [m3/h]	4.223	7.264	12.804	21.346	26.076	34.414	44.573	55.005	97.806	132.349	172.535	218.364	269.586

BROEN Engineered Valve Group

Depuis plus de 70 ans, BROEN est leader dans le développement et la production de vannes pour le contrôle de l'eau, de l'air, du gaz et du pétrole. BROEN fournit des solutions complètes pour les installations de bâtiment CVC et est un fournisseur majeur de vannes de chauffage urbain.

Nous maîtrisons en profondeur la technologie des applications et des vannes et en étroite collaboration avec nos clients et partenaires dans le monde entier, nous créons de la valeur et de la fiabilité avec des vannes éprouvées offrant la meilleure assurance qualité.

Le groupe BROEN, qui fait partie d'Aalberts Industries, a son siège social à Assens, au Danemark, ainsi que les marques haut de gamme d'ingénierie et de fabrication que sont BROEN, Clorius Controls et BSM Valves, toutes appartenant au groupe BROEN.

En savoir plus: www.broen.com

www.cloriuscontrols.com

www.bsmvalves.com

Groupe BROEN

Siège à Assens, DK

Commercial - et sites de production ●

BROEN A/S, Assens (DK)
BROEN SA, Dzierżoniów (PL)
BROEN LLC, Kolomna (RU)
BROEN INC., Houston (US)
BROEN OIL & GAS, Suchy Las & Rogoźno (PL)
BSM Valves B.V., Breda (NL)
Clorius Controls, Dzierżoniów (PL)

Bureaux et sociétés commerciales ○

BROEN, Assens
BROEN, Stockholm
BROEN, Helsinki
BROEN SEI, Romania
BROEN, Beijing
BROEN, Singapore
BROEN, Dusseldorf
BROEN, Moscow
Clorius Controls, Copenhagen
Clorius Controls, Shanghai



GL Robinetterie

Agent Commercial exclusif BROEN DISTRICT ENERGY

Portable : 06 38 26 68 68 | E.mail : laurentguerault@gmail.com