

# BROEN

VALVE TECHNOLOGIES

**BROEN BALLOMAX® DN 15 - 150**  
**TECHNOLOGIE DE VANNE DE DERNIÈRE GÉNÉRATION**  
Pour reseaux de chauffage et de climatisation



**BROEN**  
BALLOMAX®

*Designed to Last*

## Des solutions pionnières en matière de vannes avec une technologie avancée et durable pour les installations futures

BROEN Valve Technologies a été l'un des pionniers du chauffage urbain dès l'essor de cette technologie au Danemark dans les années 1970. Depuis le lancement du BROEN BALLOMAX® en 1982, nous sommes à l'avant-garde de l'innovation dans la fabrication de vannes à boisseau sphérique pour les réseaux de chaleur et de froid urbains.

Forts de plus de quarante ans d'expérience et d'une réputation fondée sur la fiabilité et la qualité, nous continuons à mener le secteur et à façonner l'avenir des solutions énergétiques urbaines à l'échelle mondiale.

Issu d'un héritage d'innovations de pointe dans le chauffage urbain danois, BROEN BALLOMAX® propose la gamme la plus complète de vannes à boisseau sphérique pour la distribution et la transmission d'énergie dans les applications résidentielles, commerciales et industrielles. Aujourd'hui, ces vannes sont des composants essentiels des réseaux de chauffage et de refroidissement urbains dans le monde entier.

BROEN A/S est certifié ISO 45001:2018, ISO 9001:2015 et ISO 14001:2015.

### À PROPOS DE BROEN

En 1948, Poul Broen a fondé l'entreprise BROEN. Depuis plus de 75 ans, BROEN A/S est un leader mondial dans le développement et la fabrication de technologies de vannes pour le contrôle de l'eau, de l'air et du gaz. Nous opérons sur trois continents, avec des marchés clés en Europe, en Chine et aux États-Unis. Le siège de BROEN est situé à Assens, au Danemark.

### VISION ET VALEURS

Notre vision est simple :  
*Fournir une technologie de vannes d'excellence pour des applications de niche.*  
Nous savons que la confiance dans une technologie de vannes éprouvée se mérite. Pour nous, la qualité ne se limite pas à un simple accès au marché – elle constitue les fondations de notre entreprise. Nous adoptons une approche ciblée et nous efforçons de toujours améliorer notre offre à nos clients.

Notre marque est notre promesse.

**BROEN**  
VALVE TECHNOLOGIES



# BROEN BALLOMAX®

## La technologie de vannes nouvelle génération

### **Un savoir-faire inégalé au service de nos clients – et de l'environnement**

Quand il s'agit de performance, chaque détail compte. C'est pourquoi nous faisons les choses autrement. Nos vannes sont fabriquées à partir de tubes en acier sans soudure. Ce n'est pas uniquement une question de précision, mais de solidité, de durabilité et de performance optimale même sous pression.

Forts de plusieurs décennies d'expertise en ingénierie, nous ne nous contentons pas de respecter les normes du secteur – nous les redéfinissons. Notre maîtrise de la conception de vannes nous permet de développer des solutions plus intelligentes et plus efficaces, au bénéfice de nos clients et d'un avenir plus durable.

La gamme éprouvée BROEN BALLOMAX® propose aujourd'hui plus de solutions que jamais.

**BROEN**  
BALLOMAX®

*Designed to last*

### **Une expertise de proximité – un accompagnement constant vers votre succès**

La qualité ne se limite pas à l'accès au marché. Elle constitue le fondement de tout ce que nous faisons. Notre objectif est de vous garantir une expérience de confiance et de soutien à chaque contact avec notre service client ou support technique.

L'un des points forts de notre entreprise est notre force de vente locale. Ils ont non seulement une connaissance approfondie de nos produits, mais reconnaissent également les besoins uniques de votre entreprise.

Nous savons combien un accès rapide aux pièces de rechange est crucial pour maintenir votre efficacité. C'est pourquoi nous fournissons des délais de livraison précis, pour mieux planifier et assurer la fluidité de vos opérations. Notre engagement en matière de fiabilité et de ponctualité reflète notre volonté de soutenir durablement votre succès.

## BROEN BALLOMAX® DN 15 - 65

### Répondre aux exigences de demain l'énergie de quartier

Les BROEN BALLOMAX® DN 15 - 65 offrent une vanne d'arrêt sûre, moderne et efficace pour les réseaux de chauffage urbain. Le corps de vanne compact en une seule pièce offre les meilleures possibilités d'isolation du marché, ce qui correspond aux exigences des systèmes de chauffage urbain modernes et efficaces.

#### Système d'étanchéité breveté

Le siège à ressort garantit une parfaite étanchéité et un fonctionnement optimal de la sphère grâce à la réduction du couple et de l'actionnement requis. Cela se traduit par une usure moindre du matériau d'étanchéité et une durée de vie plus longue.

Les vannes sont testées et soumises à un contrôle de qualité à 100 % avant de quitter l'usine. Elles ne nécessitent donc qu'un entretien minimal pendant toute leur durée de vie.



#### BROEN BALLOMAX® DN 15 - 65

- Passage intégral DN 15 - 50
- Passage réduit DN 15 - 65
- PN 25
- Bride, soudé, filetés ou taraudés, mixtes

PED 2014/68/EU - module H

EN 12266-1 and -2 étanchéité classe A zéro fuite

## BROEN BALLOMAX® DN 40 - 150

### Révolutionner la technologie des vannes pour un avenir plus vert

Les BROEN BALLOMAX® DN 40 - 150 sont dotés d'un corps en deux parties. Le résultat est un corps de vanne profilé avec un seul cordon de soudure. Cette conception n'est pas seulement innovante, elle est également bénéfique pour l'environnement\*.

- Réduction de 50 % de l'empreinte carbone.
- Réduction de 40 % de la consommation de matériaux.
- Réduction de 30 % du poids.
- Réduction de 60 % des déchets de matériaux.

BROEN Valve Technologies est la première entreprise au monde à introduire des méthodes de test et de nettoyage sans eau pour les vannes. Cela souligne notre engagement en faveur de pratiques respectueuses de l'environnement.

#### Technologie brevetée de soudage au laser

Notre technologie à soudure unique et nos soudures robotisées brevetées éliminent le besoin de matériaux d'apport et garantissent une qualité constante qui minimise le risque de corrosion et réduit les points de fuite potentiels. L'énergie précise et ciblée des faisceaux laser permet d'obtenir des soudures d'une propreté exceptionnelle et garantit la solidité de chaque soudure.



#### BROEN BALLOMAX® DN 40 - 150

- Passage intégral DN 40 - 150
- Passage réduit DN 50 - 150
- PN 40, 25, 16
- Bride , soudé

PED 2014/68/EU - module H

EN 12266-1 and -2 étanchéité classe A zéro fuite



# BROEN BALLOMAX® DN 15 - 65

## Caractéristiques techniques

Diamètres:	DN 15 - 65
Fluides:	Eau chaude - Eau glacée
Pression de service:	Max 25 bar
Température de service:	-20°C à +150°C
Température de conception:	-20°C à +200°C

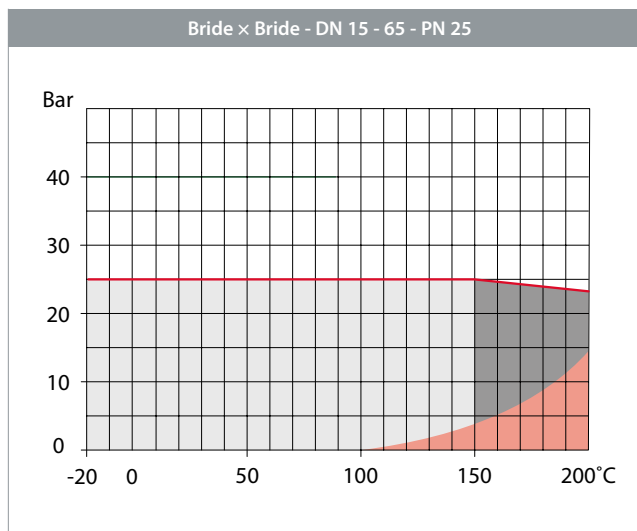
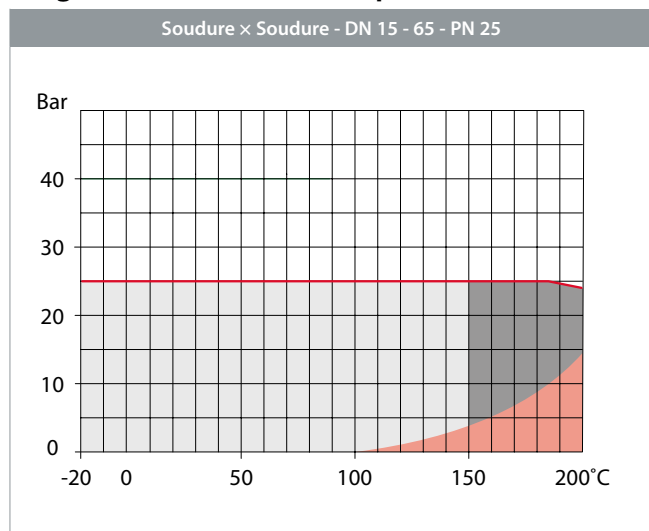
### Kvs values - Passage intégral

DN [mm]	15	20	25	32	40	50
Kvs [m3/h]	28	46	74	111	183	308

### Kvs values - Passage réduit

DN [mm]	15	20	25	32	40	50	65
Kvs [m3/h]	13	28	46	74	111	183	308

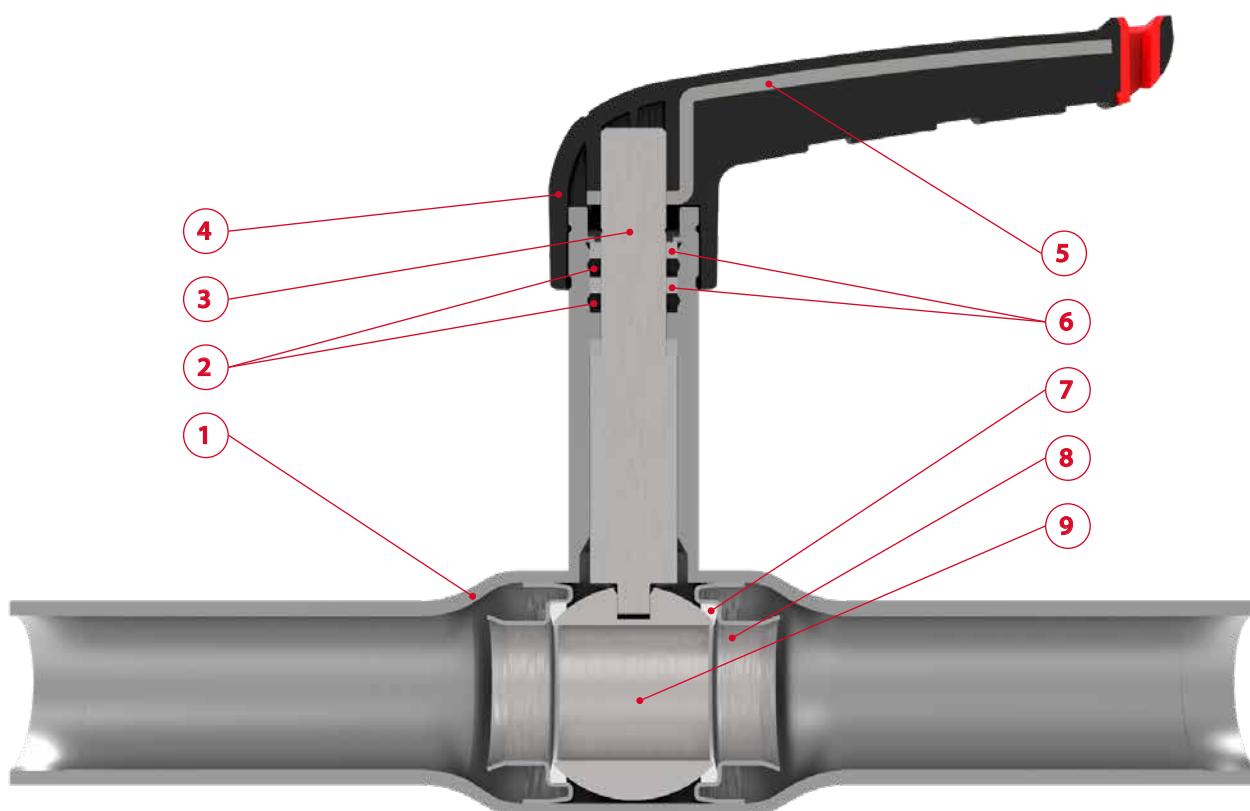
### Diagramme Pression / Température



- Utilisation continue
- Utilisation en pointe
- Zone de vapeur (pour robinets haute température)

## BROEN BALLOMAX® DN 15 - 65

### Spécifications des matériaux



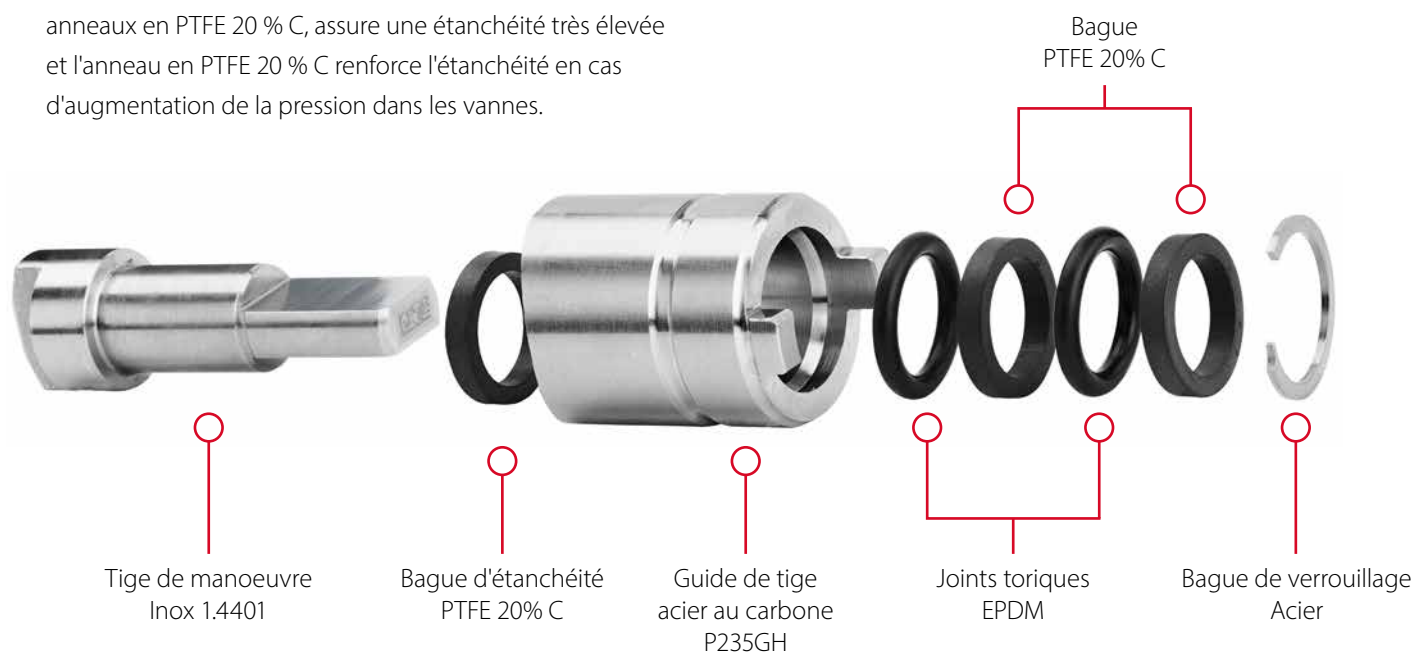
No.	Composant	Matière	Nuance matière
1	Corps	Acier   P235GH	EN 10217-2
2	Joint d'étanchéité	EPDM70	
3	Axe	Acier inox   1.4401	EN 10088
4	Surface de la levier	Composite renforcé de fibres de verre	PA66
5	Ame de la levier	Acier carbone zingué   S235 JR	EN10025-2

No.	Composant	Matière	Nuance matière
6	Joint	PTFE 20%C	
7	Siège	PTFE	
8	Bague ressort support de siège	Acier inox   1.4401	EN 10088
9	Sphère*	Acier inox   1.4301	EN 10088

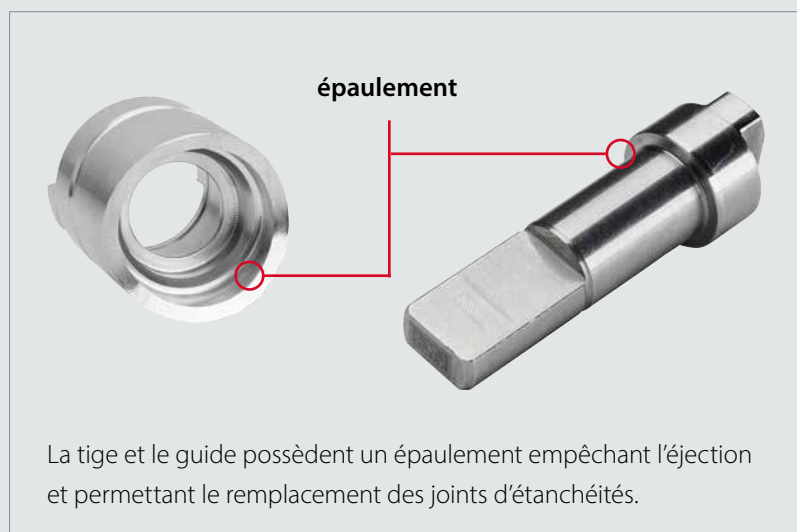
Construction identique pour les autres types de connexions. \*DN 32 - 65R a une bille creuse.

## Conçue pour une utilisation sûre et simple d'entretien

Plus de quatre décennies de savoir-faire en matière de vannes sont à l'origine de la conception améliorée de la tige. La conception de la tige, associée aux joints toriques et aux anneaux en PTFE 20 % C, assure une étanchéité très élevée et l'anneau en PTFE 20 % C renforce l'étanchéité en cas d'augmentation de la pression dans les vannes.



### Système anti-éjection



## Siège ressort breveté.

BROEN BALLOMAX® DN 15 - 65 dispose d'un nouveau siège ressort breveté. Ce nouveau design assure une étanchéité et un fonctionnement optimal. Cela contribue à une meilleure durée de vie et moins d'usure du joint d'étanchéité.

La conception du support d'assise permet un certain mouvement et fonctionne comme un ressort. Cela signifie une conception simple et durable avec moins de composants dans la zone d'étanchéité.

BROEN BALLOMAX® DN 15 - 65 est bi-directionnel grâce à la présence de sièges ressorts sur les deux côtés.

### Conception du siège matériaux

**Matériaux:**

Acier inoxydable 1.4301  
PTFE



### Différents raccordements du robinet

**A souder BW:**

EN 10217-2



**Tarudés:**

ISO 228-1



**Filetés:**

ISO 228-1



**Bride:**

EN 1092-1 Type 01 / B



## Identification individuelle des appareils

Toutes les vannes sont marquées individuellement avec un numéro de vanne unique et une matrice de données sur la tige sous la poignée avec des informations sur les processus, la qualité et les données de distribution - pour chaque vanne individuelle.

### Marquage au laser

En plus des informations pratiques relatives à l'installation, le marquage au laser sur l'extérieur du corps de la vanne comprend un numéro d'identification unique de la vanne, ce qui offre une sécurité et une documentation inégalées sur le produit.

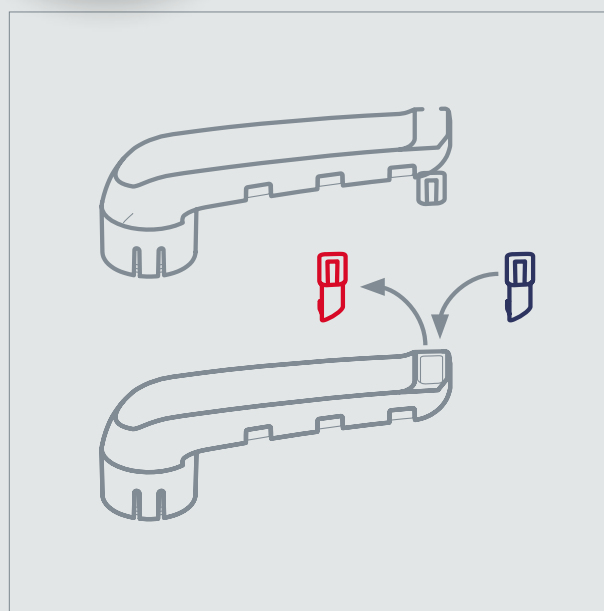
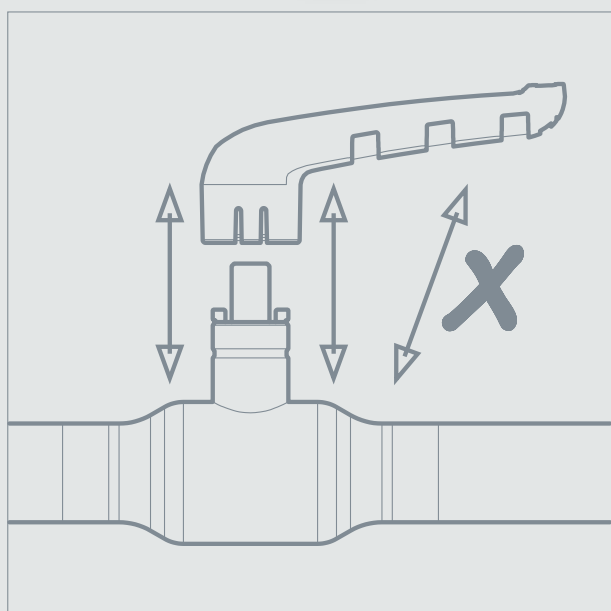
Tous les BROEN BALLOMAX® ont un marquage laser inscrit dans le revêtement noir - sans le pénétrer - ce qui permet de conserver une protection totale contre la corrosion.



## Poignée ergonomique pour le confort et le contrôle

Le levier est réalisé en nylon renforcé de fibre de verre avec une âme en acier, donnant à la fois durabilité, confort, ergonomie et isolation thermique pour une manipulation sans risque.

La poignée peut être retirée et montée dans les deux directions sans utilisation d'outil. Des inserts colorés sont disponibles afin d'indiquer les caractéristiques du fluide.



## BROEN BALLOMAX® DN 15 - 65

### Technologie de vanne de nouvelle génération

La nouvelle gamme de robinets BROEN BALLOMAX® pour le chauffage urbain propose différentes possibilités:

- DN 15 - 50 passage intégral
- DN 15 - 65 passage réduit
- PN 25
- Raccordements à brides, taraudées ou filetées ou mixtes

#### Applications:

- Chauffage
- Climatisation
- Applications industrielles

### Design compact

Le corps de robinet compact en une pièce offre la meilleure solution d'isolation, conformément aux cahiers des charges des réseaux modernes de chauffages urbains.

### Passage intégral optimisé

Les hautes valeurs de Kvs sont la garantie d'un écoulement optimal. Grâce au passage intégral, la perte de charge est minimale, le bruit et les pertes énergétiques sont réduits.

### Performance énergétique – Conçu pour durer

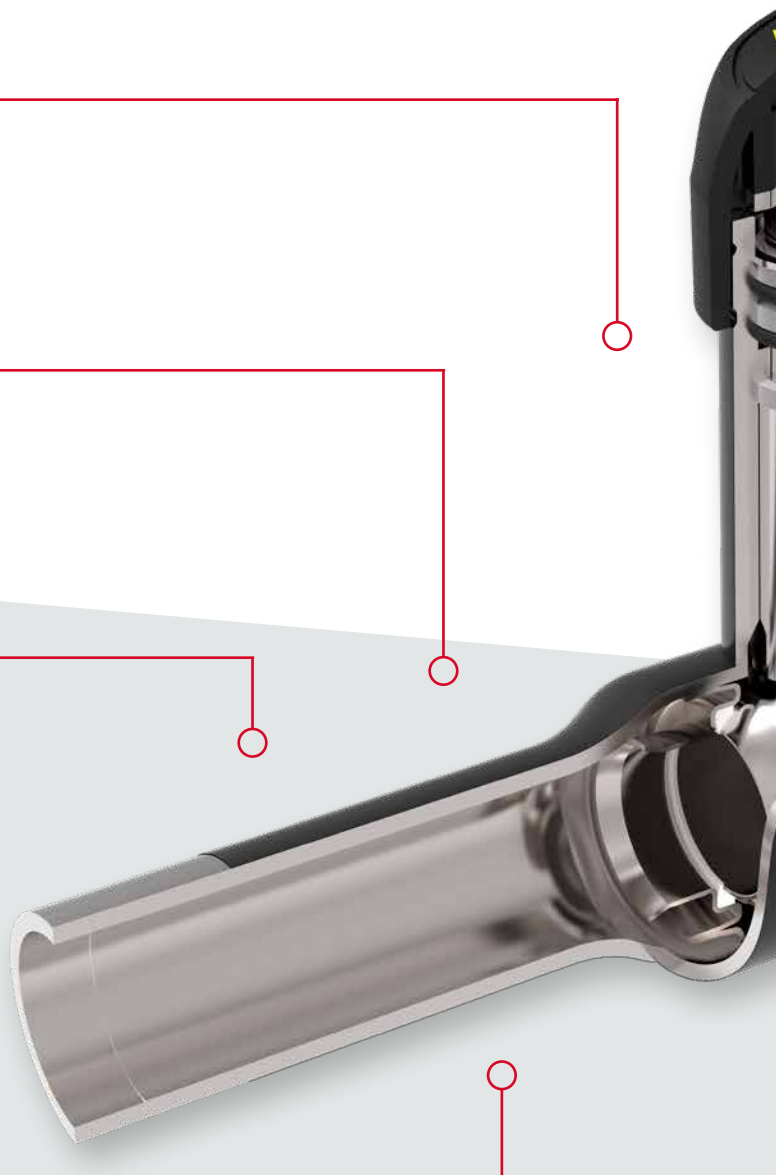
La construction optimisée demande moins de couple de manœuvre donc moins d'usure des joints d'étanchéité. Cette conception assure une meilleure durée de vie.

### Raccordements

Le robinet est disponible avec raccordements à brides, taraudées ou filetées ou mixtes.

### Conception Danoise – Fabriqué au Danemark

Le système de porte siège élastique garanti une étanchéité et une manœuvre optimales de l'obturateur grâce au faible couple demandé. Moins d'usure des sièges d'étanchéité assure une meilleure durabilité.





### Levier

La poignée est réalisée en nylon renforcé de fibre de verre avec une âme en acier, donnant à la fois durabilité, confort, ergonomie et isolation thermique pour une manipulation sans risque. La poignée peut être montée dans les deux directions sans utilisation d'outil.

### Inserts

Les inserts interchangeables permettent de mieux visualiser l'état du robinet ou indiquer le fluide le traversant. De plus, les inserts permettent d'attacher une étiquette sur le levier.

### Tige de manœuvre

Tous les robinets sont proposés avec une tige haute et le col permet d'adapter facilement un calorifuge. Le col de tige est soudé par laser directement sur le corps.

### Marquage laser

Sur tous les appareils sont gravés les caractéristiques comme le DN, le PN, les matériaux.

### Système de traçabilité – Numéro unique d'identification

Chaque robinet est individuellement marqué avec un numéro unique et une matrice gravée sur le bout de la tige, sous le levier, permettant de retrouver toutes les informations de fabrication, qualité, essais, pour chaque appareil.





# BROEN BALLOMAX® DN 40 - 150

## Caractéristiques techniques

Diamètres:	DN 40 - 150
Fluides:	Eau chaude - Eau glacée
Pression de service:	DN 40 - 50 Max 40 bar / DN 65 - 150 Max 25 bar
Température de service:	-20°C à +150°C
Température de conception:	-20°C à +200°C

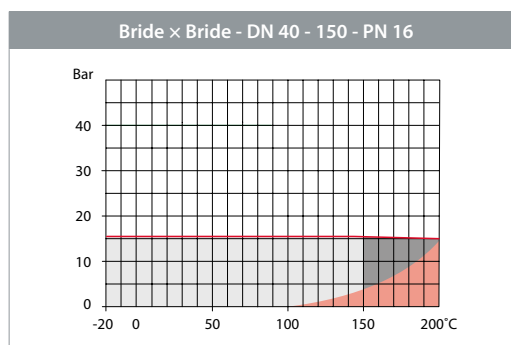
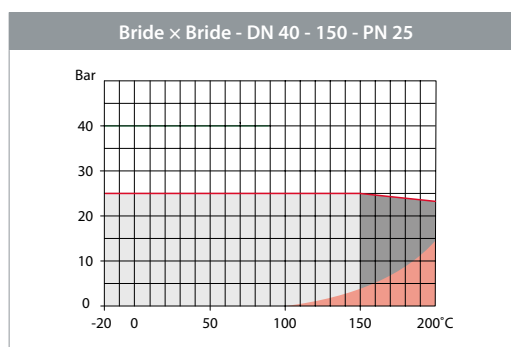
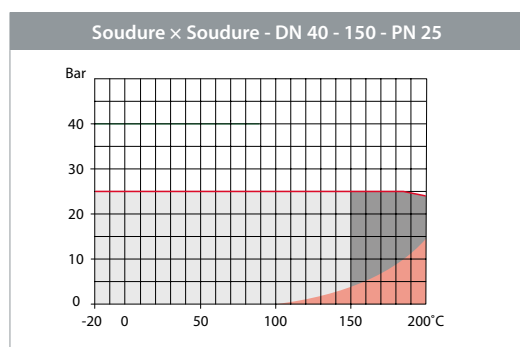
### Kvs - Passage intégral, à débit optimisé

DN [mm]	40	50	65	80	100	125	150
Kvs [m <sup>3</sup> /h]	266	345	578	842	1271	1963	2856

### Kvs - Passage réduit

DN [mm]	50	65	80	100	125	150
Kvs [m <sup>3</sup> /h]	112	186	293	471	708	1049

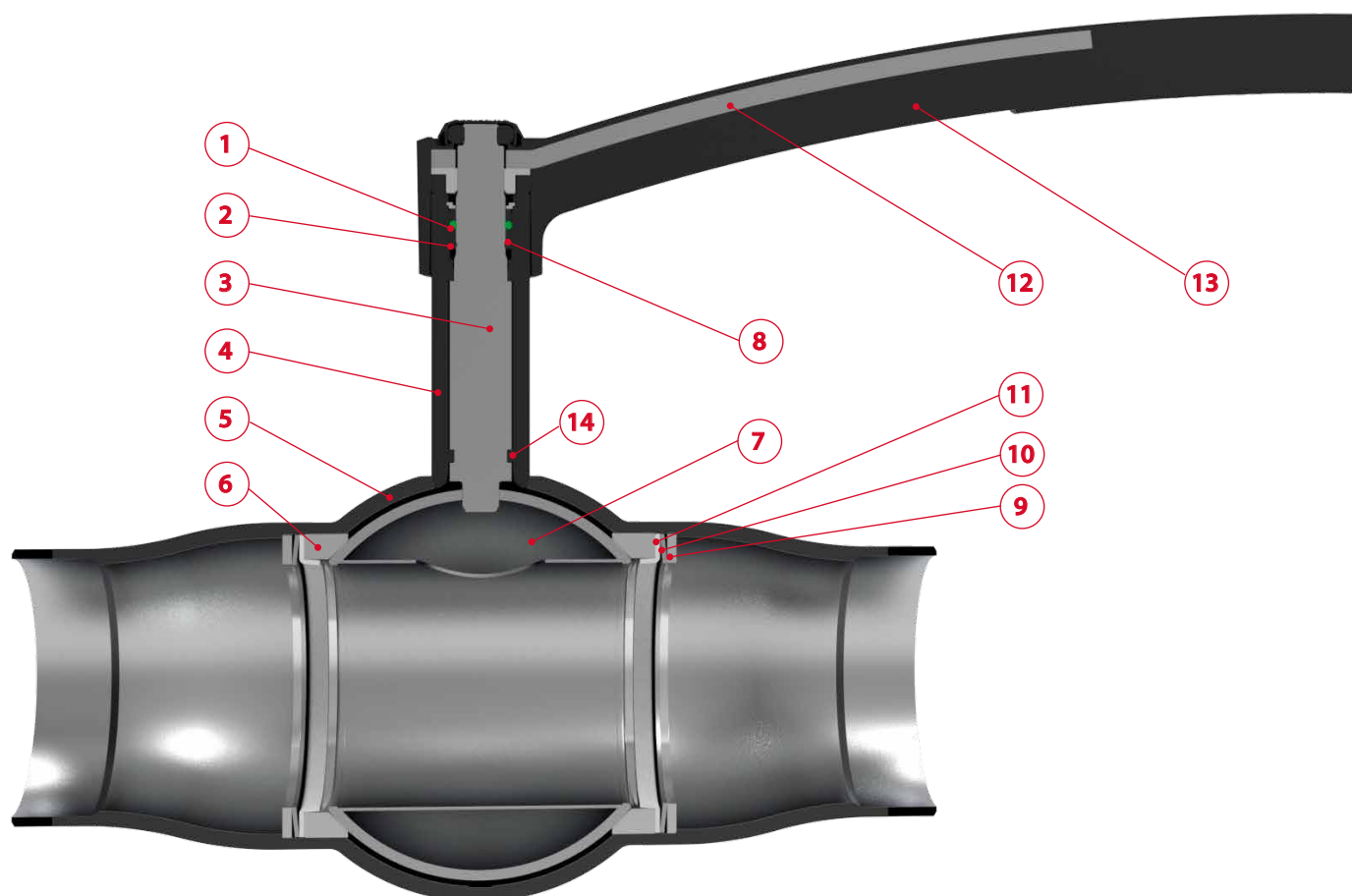
## Diagramme Pression / Température



- Utilisation continue
- Utilisation en pointe
- Zone de vapeur (pour robinets haute température)

# BROEN BALLOMAX® DN 40 - 150

## Nomenclature du robinet



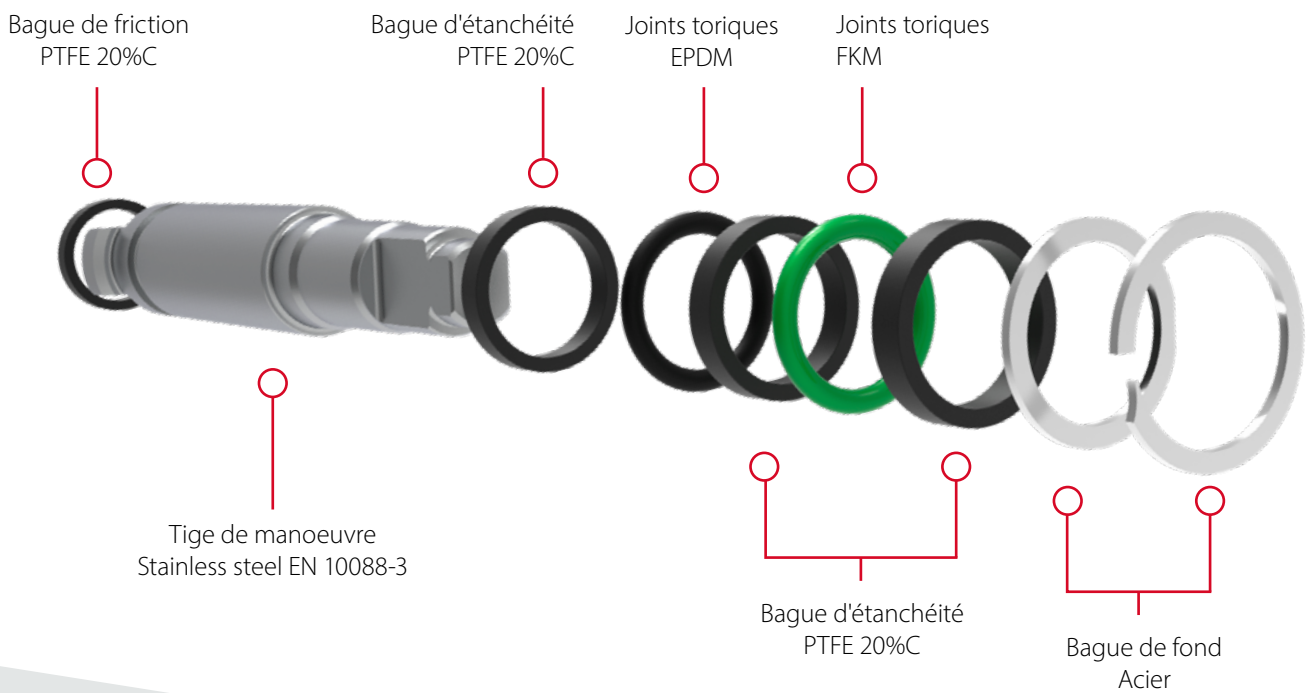
No.	Composant	Matière	Nuance matière
1	Joint torique	FKM70	
2	Joint torique	EPDM70	
3	Axe	Acier inoxydable   EN1.4021	EN10088-3
4	Guide d'axe	Acier carbone   S355J2+N	EN10025-2
5	Corps	Acier carbone   P235GH+N	EN10216-2
6	Siège	PTFE 20%C	
7	Sphère	Acier inoxydable   1.4301	EN 10088

No.	Composant	Matière	Nuance matière
8	Rondelle de friction	PTFE 20%C	
9	Bague de serrage	Acier carbone   S235 JR	EN10025
10	Disque ressort	Acier   51CrV4	EN10132-4
11	Bague de renfort	Acier carbone   DC01	EN10130
12	Ame de la levier	Acier carbone zingué   S235 JR	EN10025-2
13	Surface de la levier	Composite renforcé de fibre de verre	PA6 GF30
14	Rondelle de friction	PTFE 20%C	

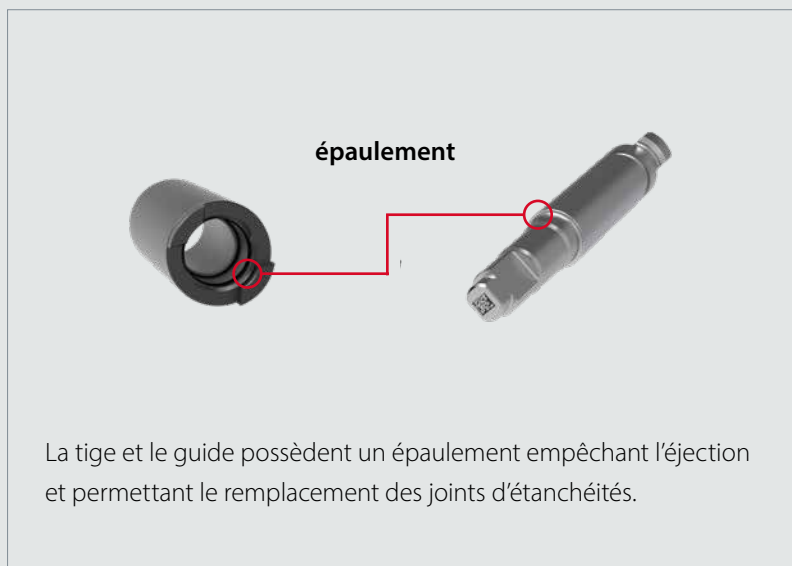
Construction identique pour les autres types de connexions.\*Bague de friction n'est pas utilisée pour les passage intégral DN 40 – 50 et les passage réduit DN 50 – 65.

## Conception améliorée de la tige

Plus de quatre décennies de savoir-faire en matière de vannes sont à l'origine de la conception améliorée de la tige. La conception de la tige, associée aux joints toriques et aux anneaux en PTFE 20 % C, assure une étanchéité très élevée et l'anneau en PTFE 20 % C renforce l'étanchéité en cas d'augmentation de la pression dans les vannes.



### Système anti-éjection



## Conception innovante du ressort du siège

Le BROEN BALLOMAX® DN 40 - 150 est équipé d'un siège soutenu par un mécanisme à ressort intégré. Cette solution innovante garantit une étanchéité fiable et un fonctionnement régulier de la sphère au fil du temps, réduisant considérablement l'usure des surfaces d'étanchéité et prolongeant la durée de vie.

Le support de siège spécialement profilé permet une flexibilité contrôlée, agissant comme un ressort pour absorber les mouvements et maintenir une pression constante. Il en résulte une construction simplifiée et robuste, avec moins de pièces dans la zone d'étanchéité.

Les sièges soutenus par des ressorts de part et d'autre de la sphère permettent un écoulement dans les deux sens.

### Conception du siège matériaux



**Matériaux:**

Acier au carbone EN 10025  
PTFE 20% C

### Différents raccordements du robinet



**Soudé:**

EN 10217-2

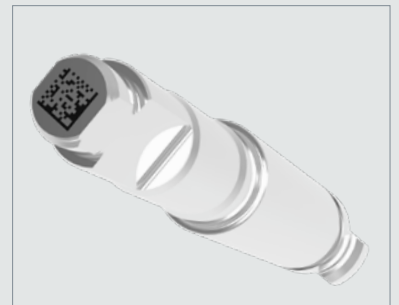


**Bride:**

EN 1092-1 Typ 01 / B

## Accès facile à la traçabilité

Chaque vanne est produite dans le cadre d'un processus de production en série d'une seule pièce et est marquée individuellement avec une matrice d'identification unique gravée sur la tige. Ce code permet une traçabilité complète et des liens avec les données de production, d'essai et de distribution, offrant ainsi une sécurité et une documentation inégalées du produit. Toutes les vannes subissent des tests de pression approfondis avant de quitter notre usine au Danemark.



**BROEN BALLOMAX®**

Flange × Flange | DN150R PN25 | P235GH  
Temp: -20/+200°C | Fluid group 2 | 123456789

2024 CE 0062  
Manufactured  
in Denmark by  
BROEN

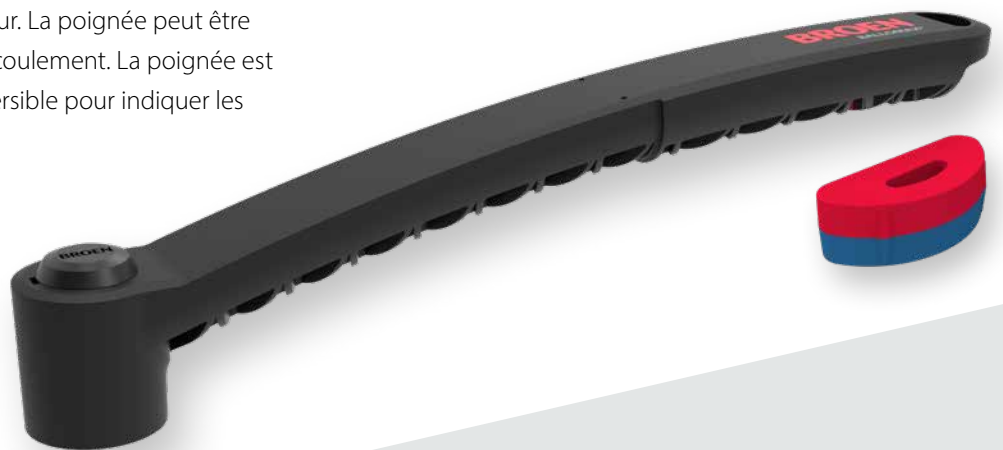


2423060707

Batch no.: xxx xxx xxx

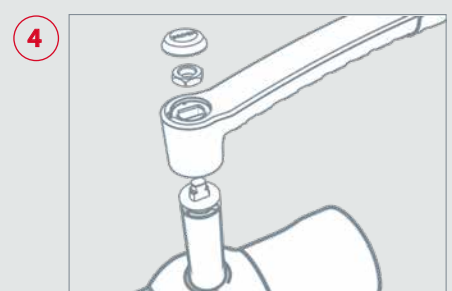
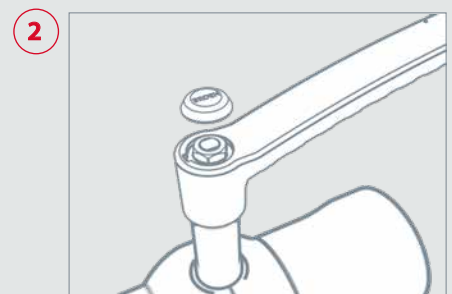
## Poignée ergonomique - Facile à utiliser

La poignée ergonomique est spécialement conçue pour faciliter l'utilisation. La poignée métallique est entourée d'un composite renforcé de fibres de verre, qui résiste au transfert de chaleur. La poignée peut être montée dans les deux sens d'écoulement. La poignée est munie d'un clip de couleur réversible pour indiquer les caractéristiques du média.



### Retirer la poignée

- 1) Utiliser un tournevis pour soulever le capuchon en plastique
- 2) Retirer le capuchon en plastique
- 3) Rainure lâche
- 4) Soulever la poignée de la tige



## BROEN BALLOMAX® DN 15 - 65

### Technologie de vanne de nouvelle génération

Le nouveau venu dans la gamme éprouvée des vannes BROEN BALLOMAX® est proposé dans une série de variantes différentes :

- DN 40 - 150 passage intégral
- DN 50 - 150 passage réduit
- PN 40, 25 & 16
- Soudé, Bride

#### Applications:

- Chauffage
- Climatisation
- Applications industrielles

### Conception sphérique compacte

Le corps de vanne le plus compact et le plus sphérique au monde offre la meilleure opportunité sur le marché d'isoler l'ensemble du système de tuyauterie tout en réduisant la cavité de la vanne jusqu'à 30 %\*.

Cette conception n'est pas seulement innovante, elle est également bénéfique pour l'environnement.

### Conception Danoise brevetée – Fabriqué au Danemark

Les vannes sont fabriquées au Danemark dans un bâtiment certifié DGNB Gold. L'usine est équipée d'un matériel de production de pointe afin de garantir que l'ensemble du processus de fabrication des vannes est aussi durable que possible. BROEN Valve Technologies est certifiée selon les normes suivantes ISO 9001, ISO 14001 ET ISO 45001.

### Raccordements

La vanne est disponible avec des raccords soudés ou à brides.



Réduction de l'empreinte carbone | Poids réduit | Pas d'utilisation de matériaux auxiliaires





### Levier

La poignée ergonomique est spécialement conçue pour faciliter l'utilisation. La poignée en acier solide est fabriquée avec un composite renforcé de fibre de verre autour d'elle, qui résiste au transfert de chaleur. Le manche peut être montée dans les deux sens d'écoulement.



### Inserts

Grâce aux clips de couleur réversibles, vous pouvez facilement visualiser les flux d'aller et de retour ou les flux d'eau chaude et froide. De plus, les clips sont conçus de manière à ce qu'une étiquette puisse être attachée à la poignée.

### Tige de manœuvre

Tous les robinets sont disponibles avec une tige étanche à l'éclatement. La tige est soudée au laser au corps.

### Technologie laser à soudure unique – conçue pour durer !

Notre technologie unique de soudure avancée avec des soudures robotisées, garantit la précision et la cohérence en termes d'intégrité et de résistance. Cela signifie qu'il y a moins de zones potentielles de corrosion.

DN	Passage intégral	Passage réduit	Tige haute	Tige basse	PN 40	PN 25	PN 16	Soudé × Soudé	Bride × Bride
15	•	•	•	•		•		•	•
20	•	•	•	•		•		•	•
25	•	•	•	•		•		•	•
32	•	•	•			•		•	•
40	•	•	•		•	•		•	•
50	•	•	•		•	•		•	•
65	•	•	•			•	•	•	•
80	•	•	•			•	•	•	•
100	•	•	•			•	•	•	•
125	•	•	•			•	•	•	•
150	•	•	•			•	•	•	•

Femelle × Femelle	Bride × Soudé	Femelle × Soudé	Mâle × Soudé	capuchon et chaîne	Poignée en L	Poignée en T	Engrenage à vis sans fin	Réducteur à volant
•	•	•	•	•	•	•	•	•
•	•	•	•	•	•	•	•	•
•	•	•	•		•	•	•	•
•	•	•	•		•	•	•	•
•	•	•	•		•	•	•	•
•	•	•	•		•	•	•	•
•					•			•
					•			•
					•			•
					•			•
					•			•

*Our brand is our promise*

**BROEN**  
VALVE TECHNOLOGIES

## **BROEN Valve Technologies**

Depuis plus de 75 ans, BROEN est leader dans le développement et la production de robinets pour le contrôle de l'eau, de l'air, du gaz et du pétrole. BROEN fournit des solutions complètes pour les installations de bâtiment CVC et est un fournisseur majeur de robinets de chauffage urbain.

Nous maîtrisons en profondeur la technologie des applications et des robinets et en étroite collaboration avec nos clients et partenaires dans le monde entier, nous créons de la valeur et de la fiabilité avec des robinets éprouvés offrant la meilleure assurance qualité.

Le groupe BROEN a son siège social à Assens, au Danemark, ainsi que les marques haut de gamme d'ingénierie et de fabrication que sont BROEN et Clorius Control, toutes appartenant au groupe BROEN.

En savoir plus: [www.broen.com](http://www.broen.com)

### **Commercial - et sites de production ●**

BROEN A/S, Assens (DK)  
BROEN POLAND, Dzierżoniów (PL)  
BROEN POLAND, Rogoźno (PL)  
BROEN INC., Houston (US)  
BROEN Clorius, Dzierżoniów (PL)

### **Bureaux et sociétés commerciales ○**

BROEN Assens (DK)  
BROEN Helsinki (FI)  
BROEN SEI, Bucharest (RO)  
BROEN Beijing (CN)  
BROEN Clorius, Shanghai (CN)

